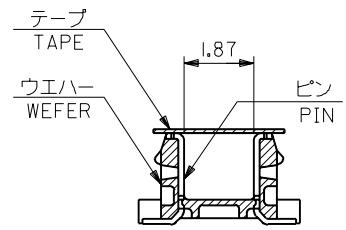
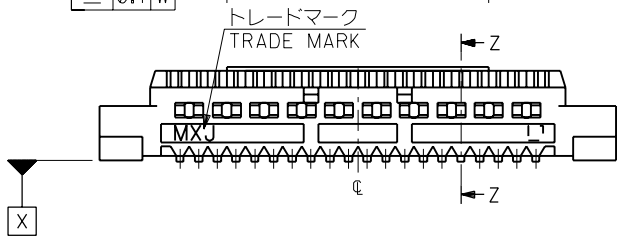
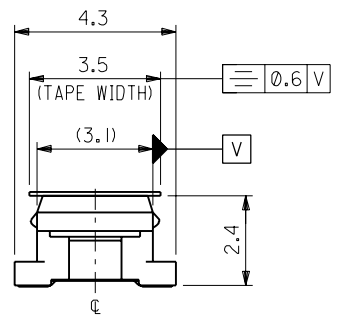


参考基板レイアウト (マウント面)
RECOMMENDED P.C.BOARD
PATTERN DIMENSION (REF.)
(MOUNTING AREA)



SECT. Z-Z

注記 NOTES:

- 使用材料 MATERIAL
ハウジング: LCP(G.F.)X(ガラス入り) (白), UL94V-0
HOUSING: LCP(G.F.)X(COLOR: WHITE), UL94V-0
ターミナル: 黄銅 (t=0.15)
TERMINAL: BRASS (t=0.15)
テープ: ポリイミド (t=50μm)
TAPE: PI (t=50μm)
 - メッキ仕様 PLATING
全体仕上げ: 金メッキ 0.1μmMIN.
ALL OVER: GOLD 0.1μmMIN.
下地メッキ: ニッケルメッキ 1.5μmMIN.
UNDER PLATING: NICKEL 1.5μmMIN.
 - 基準面 X からのソルダーテールの半田付け面のズレ量は、上方向 0、下方向 0.15MAX. とする。
MISALIGNMENT OF SOLDER TAIL FROM X
: UPPER DIRECTION 0, LOWER DIRECTION 0.15 MAX.
- △ (全極数/2) = 偶数の場合に適用。
APPLY FOR (CIRCUIT/2) = EVEN.
5 嵌合相手: 52991 シリーズ
MATE WITH: 52991 SERIES.
6 テール平坦度は、0.1MAX.
TAIL COPLANARITY TO BE 0.1MAX.

7.0	23.8	20.24	19.5	53748-0802	80
7.0	21.3	17.74	17.0	-0702	70
7.0	18.8	15.24	14.5	-0602	60
7.0	16.3	12.74	12.0	-0502	50
7.0	13.8	10.24	9.5	-0402	40
4.0	11.3	7.74	7.0	-0302	30
4.0	8.8	5.24	4.5	53748-0202	20
D	C	B	A	ENG. NO	極数 CIRCUIT

角度 ANGLE	±3°
30以上 OVER	±0.3
10以上 30 UNDER	±0.25
10 UNDER	±0.2

般公差 GENERAL TOLERANCES	記号 LTR	変更内容 REVISION RECORD	DR. CHK.	日付 DATE
A	変	甲 (JC60660)	5/16	96/3/16
0	新	規作成 (JC60660)	5/16	96/2/27

材料 MATERIAL	注記参照 SEE NOTES
仕上げ FINISH	—
適用電線範囲 WIRE RANGE	—
被覆外径 INS. RANGE	—
DRAWN BY '96/2/27 S. AIHARA	CHK'D BY '96/3/16 H. HIRAMOTO
APP'D BY '96/3/16 H. HIRAMOTO	尺 寸 尺 度 SCALE 8 : 1

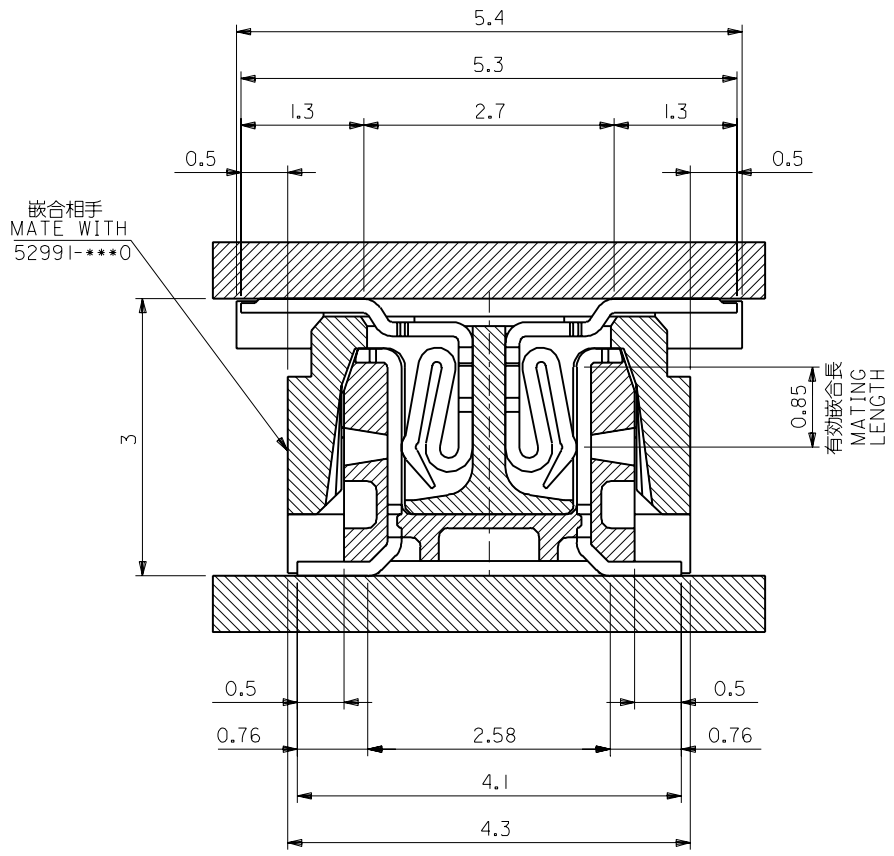
molex MOLEX-JAPAN CO.,LTD.
日本モレックス株式会社

REVISE ONLY ON CAD SYSTEM

TITLE 名称
0.5 BOARD TO BOARD CONN.
PLUG WITH TAPE
(W/O BOSS, W/O NAIL)

DWG. NO. (SHEET 1 OF 2) REV A

SD-53748-***2



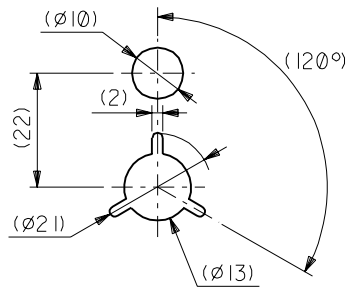
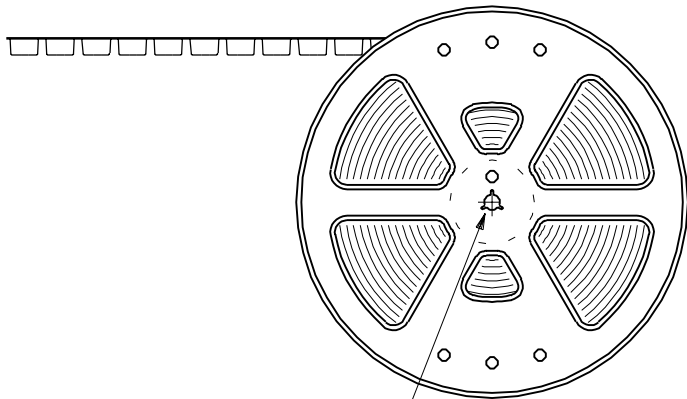
嵌合断面図 (参考)
MATED DRAWING (REF.)

角度 ANGLE	±3°				
30 以上 OVER	+0.3				
10 以上 30 未満 OVER UNDER	+0.25	A	変更 (JC60660)	5/18	'96/3/16
10 未満 UNDER	+0.2	O	新規作成 (JC60600)	5/18	'96/2/27
一般公差 GENERAL TOLERANCES		記号 LTR	変更内容 REVISION RECORD	DR. CHK.	日付 DATE

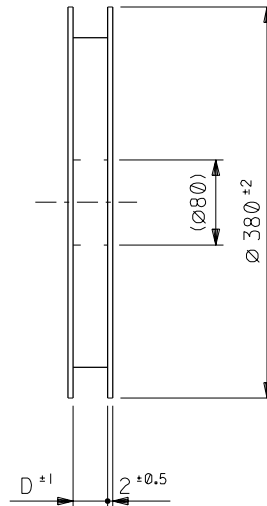
材料 MATERIAL	注記参照 SEE NOTES
仕上げ FINISH	— // —
適用電線範囲 WIRE RANGE	— // —
被覆外径 INS. RANGE	— // —
DRAWN BY '96/2/27	CHK'D BY '96/3/16
S. AIHARA	H. HIRAMOTO
APP'D BY '96/3/16	尺度 SCALE 20 : 1
H. HIRAMOTO	

MOLEX-JAPAN CO.,LTD. 日本モレックス株式会社
REVISE ONLY ON CAD SYSTEM
TITLE 名称 0.5 BOARD TO BOARD CONN. PLUG WITH TAPE (W/O BOSS, W/O NAIL)
DWG. NO. (SHEET 2 OF 2) REV SD-53748-***2 A

引き出し方向
PULL OUT DIRECTION

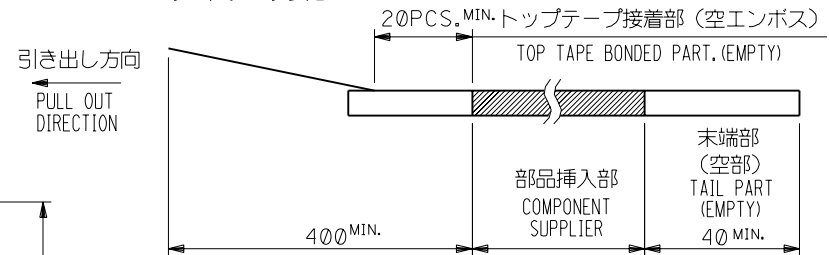


DETAIL "F"

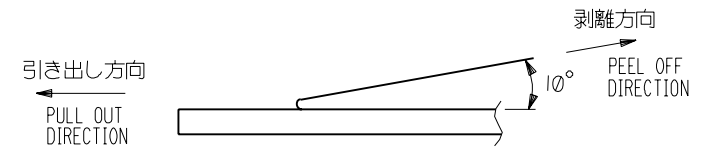


NOTES

- 製品詳細寸法については図面 SD-53748-***2 を参照下さい。
RE DETAILED DIMENSION, SEE SD-53748-***2
- 梱包数量：3000個/リール
NUMBER OF CONNECTORS：3000PCS/REEL
- リードテープ長さ LEAD TAPE LENGTH

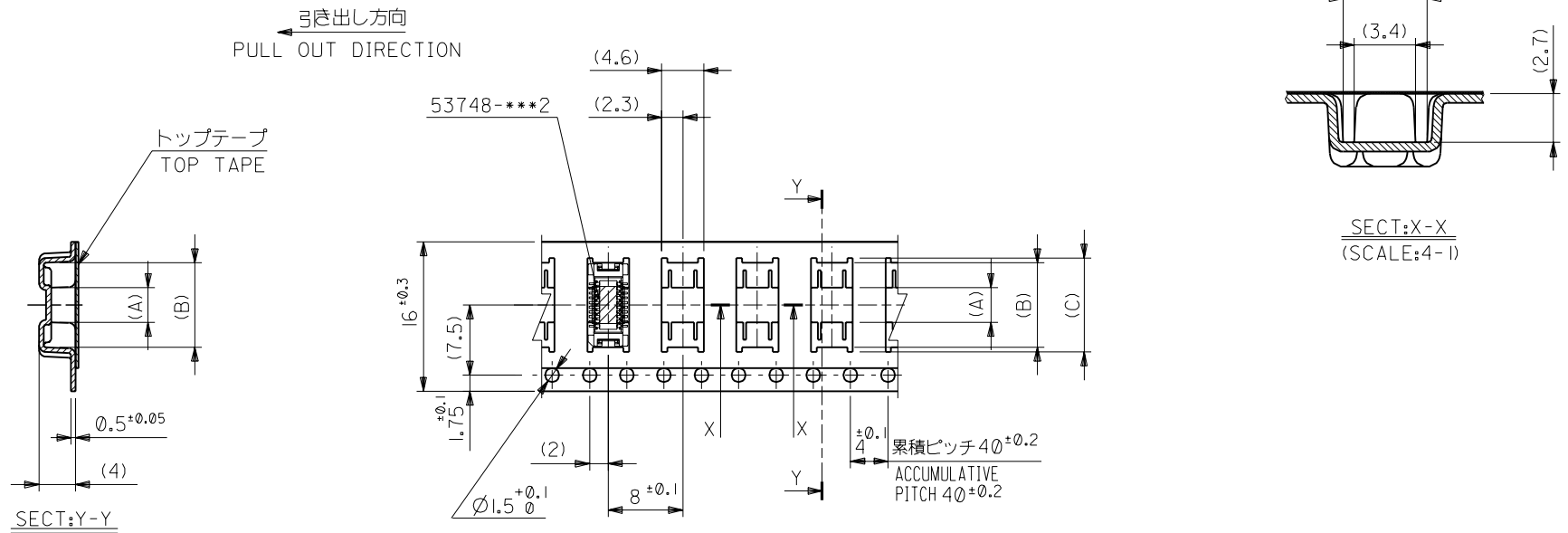


- トップテープの剥離強度：0.1N ~ 0.7N(10.2gf ~ 71.4gf)
(剥離方向は下図参照)
尚、本規格値は出荷時に適用。(但し、輸送時に剥離が発生しないこと。)
PEELING OFF FORCE OF TOP TAPE：0.1N ~ 0.7N(10.2gf ~ 71.4gf)
(PEELING DIRECTION AS SHOWN IN FOLLOWING FIG.)
THIS REQUIREMENT SHOULD BE APPLIED AT SHIPMENT.
PEEL OFF SHOULD NOT BE ALLOWED, DURING TRANSPORTATION.



- 材料 (MATERIAL)
キャリアテープ (CARRIER TAPE)：ポリプロピレン (POLYPROPYLENE)
トップテープ (TOPTAPE)：PET, PE, PEF
リール (REEL)：ポリスチレン (PS) <リサイクル材を含む>
POLYSTYREN(PS) <RECYCLE MATERIAL CONTAINED>

						材料 MATERIAL		注記参照 SEE NOTES		molex MOLEX-JAPAN CO.,LTD. 日本モレックス株式会社	
						仕上げ FINISH		—#—		REVISE ONLY ON CAD SYSTEM	
角度 ANGLE		±3°	C	変更 REVISD	(JC2001-0562)	C.O	01/1/22	適用電線範囲 WIRE RANGE		—#—	
30 以上 OVER		+0.3	B	変更 REVISD	(JC60747)	T.Y	06/04/16	被覆外径 INS. RANGE		—#—	
10 以上 OVER 30 未満 UNDER		+0.25	A	変更 REVISD	(JC60686)	S.A	06/ 4/ 1	DRAWN BY		06/ 3/25	
10 未満 UNDER		+0.2	0	新規作成 PROPOSED	(JC60675)	S.A	06/ 3/25	CHK'D BY		01/1/22	
一般公差 GENERAL TOLERANCES				記号 LTR	変更内容 REVISION RECORD	DR. CHK.	日付 DATE	APP'D BY		01/1/22	
								M.FUKUSHIMA		T.IITO	
								尺度 SCALE		—#—	
								DWG. NO.		(SHEET 1 OF 6)	
								SD-53748-***4		REV C	

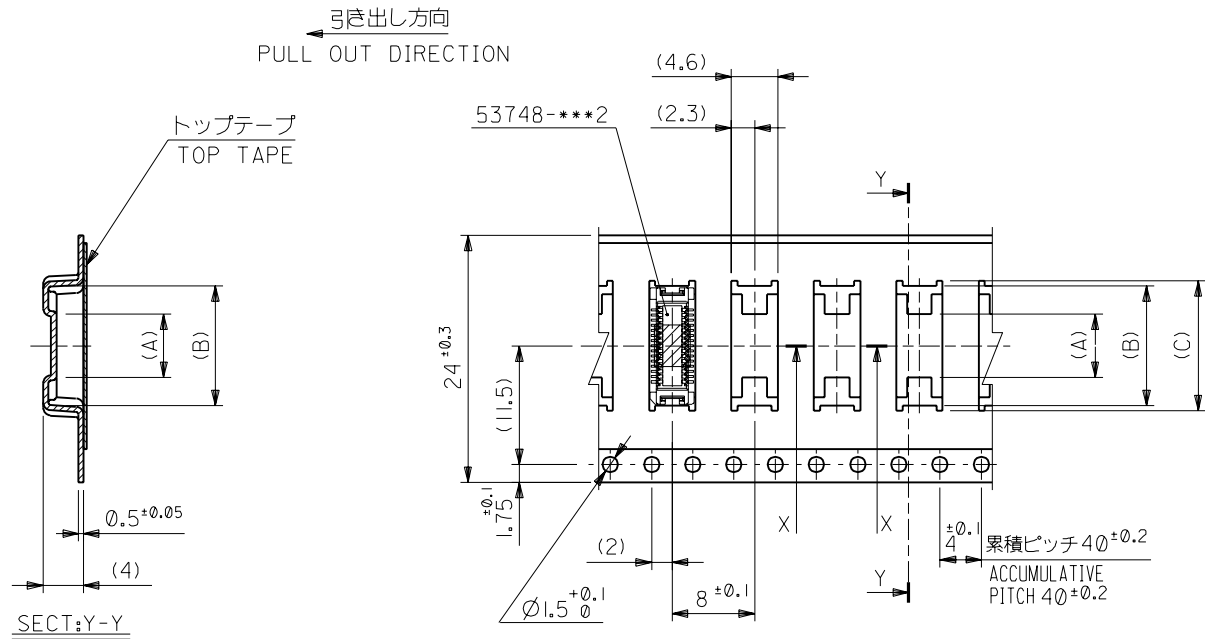


16mm幅キャリアテープ
16mm WIDTH CARRIER TAPE

16	17.5	10.1	9.1	3.7	53748-0204	20
キャリアテープ幅 CARRIER TAPE WIDTH	D	(C)	(B)	(A)	ENG.NO.	極数 CKT.

				材料 MATERIAL SHEET 1 OF 6 参照 REFER TO SHEET 1 OF 6		molex MOLEX-JAPAN CO.,LTD. 日本モレックス株式会社	
				仕上げ FINISH		REVISE ONLY ON CAD SYSTEM	
				適用電線範囲 WIRE RANGE		TITLE 名称 0.5 B+B Conn PLUG Hgt+3	
				被覆外径 INS. RANGE		W/TAPE Embstp pkg	
				DRAWN BY '06/ 3/25 S.AIHARA		CHK'D BY '01/1/23 T.ITO	
				APP'D BY '01/1/23 M.FUKUSHIMA		尺度 SCALE	
DWG. NO. (SHEET 2 OF 6)		REV		SD-53748-***4		C	

角度 ANGLE	±3°	C	変更 REVISED (JC2001-0562)	C.O	T.I	'01/1/23
30°以上 OVER	±0.5	B	変更 REVISED (JC60747)	T.Y	M.F	'06/04/16
10°以上 OVER 30° 未満 UNDER	±0.25	A	変更 REVISED (JC60686)	S.A	M.F	'06/ 4/ 1
10° 未満 UNDER	±0.2	0	新規作成 PROPOSED (JC60675)	S.A	M.F	'06/ 3/25
一般公差 GENERAL TOLERANCES		記号 LTR	変更内容 REVISION RECORD	DR. CHK.	日付 DATE	



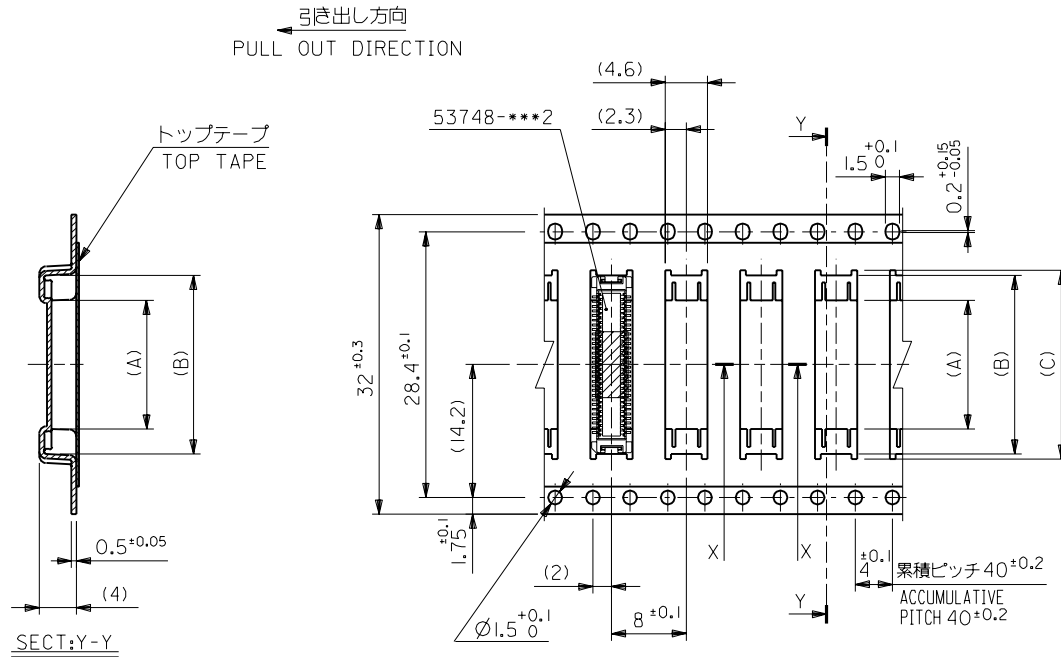
24mm幅キャリアテープ
24mm WIDTH CARRIER TAPE

24	25.5	15.1	14.1	7.4	53748-0404	40
		12.6	11.6	4.9	53748-0304	30
キャリアテープ幅 CARRIER TAPE WIDTH	D	(C)	(B)	(A)	ENG.NO.	極数 CKT.

材料 MATERIAL SHEET 1 OF 6 参照 REFER TO SHEET 1 OF 6		molex MOLEX-JAPAN CO.,LTD. 日本モレックス株式会社	
仕上げ FINISH		REVISE ONLY ON CAD SYSTEM	
適用電線範囲 WIRE RANGE		TITLE 名称 0.5 B+B Conn PLUG Hgt=3 W/TAPE Embstp pkg	
被覆外径 INS. RANGE		DRAWN BY %/4/I S.AIHARA	
DRAWN BY %/4/I S.AIHARA		CHK'D BY %/1/23 T.ITO	
DWG. NO. (SHEET 3 OF 6)		REV	
SD-53748-***4		C	

角度 ANGLE	±3°		
30°以上 OVER	±0.5	C	変更 REVISED (JC2001-0562)
10°以上 30°未満 OVER UNDER	±0.25	B	変更 REVISED (JC60747)
10°未満 UNDER	±0.2	A	変更 REVISED (JC60686)
一般公差 GENERAL TOLERANCES		記号 LTR	変更内容 REVISION RECORD

C.O.	%/1/23
T.I.	%/04/16
M.F.	%/4/1
S.A	%/4/1
DR.	日付
CHK.	DATE



32mm幅キャリアテープ
32mm WIDTH CARRIER TAPE

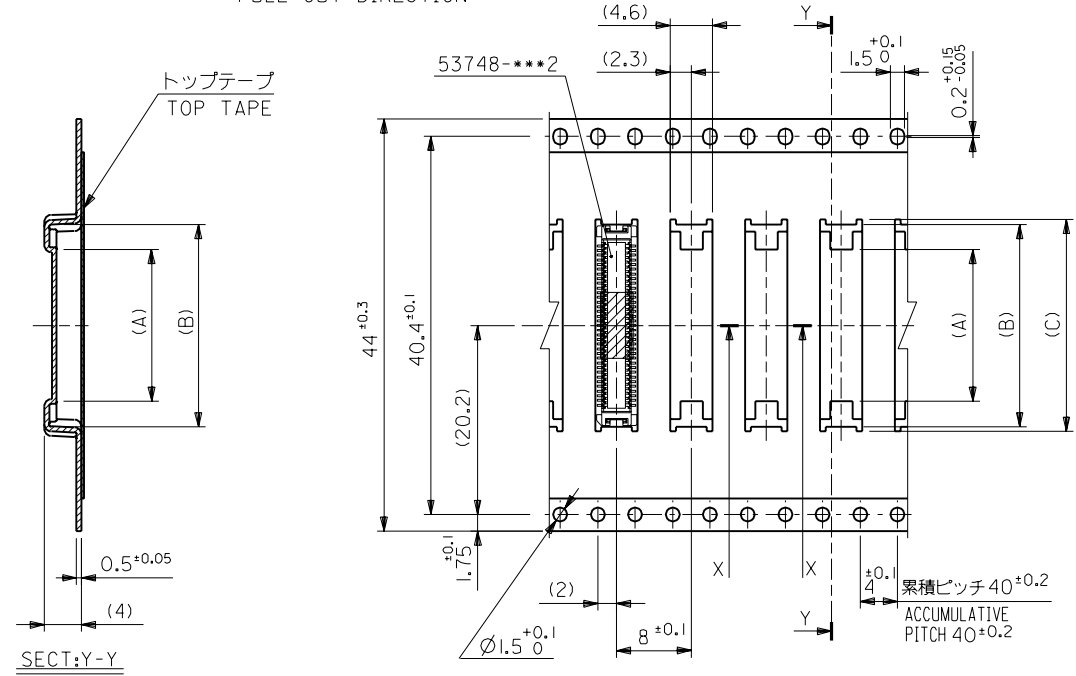
32	33.5	20.1	19.1	13.7	53748-0604	60
キャリアテープ幅 CARRIER TAPE WIDTH	D	(C)	(B)	(A)	ENG.NO.	極致 CKT.

角度 ANGLE	±3°	C	変更 REVISED (JC2001-0562)	C.O T.I	'10/1/23	適用電線範囲 WIRE RANGE	—#—
30以上 OVER	+0.5	B	変更 REVISED (JC60747)	T.Y M.F	'06/04/16	被覆外径 INS. RANGE	—#—
10以上 30未満 OVER UNDER	+0.25	A	変更 REVISED (JC60686)	S.A M.F	'06/ 4/		
10未満 UNDER	+0.2	O	新規作成 PROPOSED (JC60675)	S.A M.F	'06/ 3/25		
一般公差 GENERAL TOLERANCES		記号 LTR	変更内容 REVISION RECORD	DR. CHK	日付 DATE	APP'D BY M.FUKUSHIMA	尺度 SCALE —#—

材料 MATERIAL	SHEET 1 OF 6 参照 REFER TO SHEET 1 OF 6	
仕上げ FINISH	—#—	
適用電線範囲 WIRE RANGE	—#—	
被覆外径 INS. RANGE	—#—	
DRAWN BY	'06/ 3/25	CHK'D BY '10/1/23
S.AIHARA		T.I.TO
APP'D BY	'10/1/23	尺度
M.FUKUSHIMA		SCALE —#—

MOLEX-JAPAN CO.,LTD. 日本モレックス株式会社	
REVISE ONLY ON CAD SYSTEM	
TITLE 名称 0.5 B+B Conn PLUG Hgt=3 W/TAPE Embstp pkg	
DWG. NO.	(SHEET 5 OF 6) REV
SD-53748-****4	C

引き出し方向
PULL OUT DIRECTION



44mm幅キャリアテープ
44mm WIDTH CARRIER TAPE

44	45.5	25.1	24.1	18.7	53748-0804	80
キャリアテープ幅 CARRIER TAPE WIDTH	D	(C)	(B)	(A)	ENG.NO.	極致 CKT.
		22.6	21.6	16.2	53748-0704	70

角度 ANGLE	3°					
30以上 OVER	+0.5					
10以上 30未満 OVER UNDER	+0.25	C	変更 REVISED (JC2001-0562)	C.O T.I	01/1/23	
10未満 UNDER	+0.2	B	変更 REVISED (JC60747)	T.Y M.F	06/04/16	
一般公差 GENERAL TOLERANCES	記号 LTR	変更内容 REVISION RECORD	DR. CHK.	日付 DATE		

材料 MATERIAL	SHEET 1 OF 6 参照 REFER TO SHEET 1 OF 6	
仕上げ FINISH	—#—	
適用電線範囲 WIRE RANGE	—#—	
被覆外径 INS. RANGE	—#—	
DRAWN BY	06/04/16	CHK'D BY 01/1/23
T.YASUJI		I.IITO
APP'D BY 01/1/23	尺度	—#—
M.FUKUSHIMA	SCALE	

molex MOLEX-JAPAN CO.,LTD. 日本モレックス株式会社	
REVISE ONLY ON CAD SYSTEM	
TITLE 名称 0.5 BtB Conn PLUG Hgt=3 W/TAPE Embstp pkg	
DWG. NO.	(SHEET 6 OF 6) REV
SD-53748-****4	C